

POELE A BOIS

‘ ‘ *QUESSOY* ’ ’

Réf : 374 106 (sans soufflerie)

374 108 (avec soufflerie)

NOTICE D'INSTALLATION ET D'UTILISATION

Attention pour éviter tout risque d'incendie, ces appareils doivent être installés dans les règles de l'art (D.T.U. 24.2) et conformément aux règles techniques rappelées dans la notice obligatoirement jointe aux appareils. Leurs installations doivent être effectuées par un professionnel ou une personne qualifiée.

« Toutes les réglementations locales et nationales, ainsi que les normes européennes en vigueur, doivent être respectées lors de l'installation et d'utilisation de l'appareil ».



SOMMAIRE :

1. Définition
2. Environnement du poêle
3. Préparation du poêle
4. Utilisation
5. Entretien
6. Pièces de rechange
7. Garantie
8. Nomenclature et Eclaté

Vous venez d'acquérir un poêle de cheminée fonctionnant au bois. Nous vous remercions d'avoir fait confiance à notre marque.

1. DÉFINITION

Le poêle brûle du bois de chauffage en système de combustion sur grille. Destiné à être habillé avec des éléments en maçonnerie, il se raccorde au conduit de fumée en diamètre 200 mm interne suivant les normes et réglementations en vigueur.

Cet appareil a été testé selon les critères de la norme NF EN 13240

1.1. Caractéristiques générales

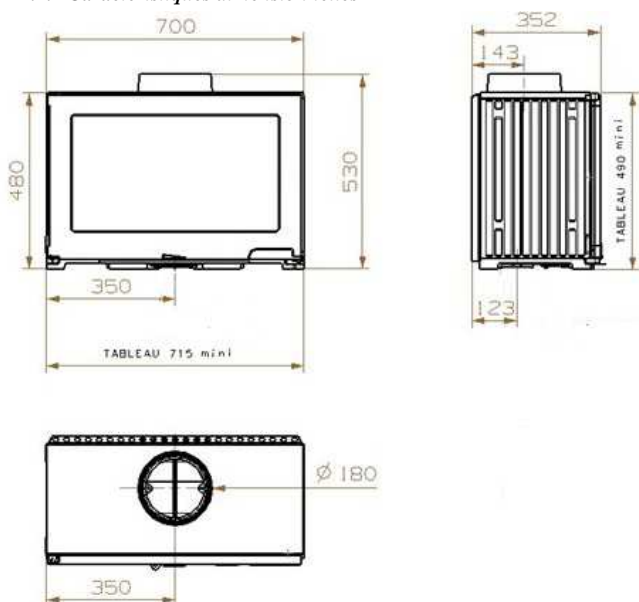
La dépression du conduit de fumée nécessaire au bon fonctionnement et développant la meilleure puissance calorifique de l'appareil est de 12 Pa (Pascal) mais peut-être comprise entre 10 et 14 Pa. Un tirage trop important, supérieur à 20 Pa, dû à un conduit trop long ou dans certaines conditions de tubage par exemple, provoque des allures trop vives, une consommation de combustible excessive, une baisse de rendement, une détérioration anormale de l'appareil et une annulation de la garantie. Dans ce cas, faites contrôler le tirage de le poêle en fonctionnement par un professionnel, le montage conforme d'un modérateur de tirage (justifiable d'un avis technique) peut être nécessaire.

IMPORTANT : Ce poêle ne peut être raccordé que sur un conduit unitaire et indépendant de type G (résistant aux feux de cheminée).

| TABLEAU DES CARACTERISTIQUES GENERALES | | |
|---|--|-------|
| Ø de la buse de départ des fumées | 200 mm | |
| Combustible recommandé | bois en bûches longueur maximum : 50 cm | |
| Combustibles interdits | tous les autres | |
| Poids | ... kg | |
| Puissance | 8.5 kW | |
| Volume corrigé chauffé | 110 à 260 m ³ | |
| Débit massique des fumées | 7.9 g/s | |
| Température moyenne des fumées à allure normale | 290 °C | |
| Rendement de l'appareil | 78 % | |
| Taux d'émission de CO à 13% d'O ₂ | 0.11 % | |
| Taux d'émission de CO ₂ | 9.77 % | |
| Consommation à allure normale | 2,8 kg/h | |
| Distance minimale aux matériaux combustibles | arrière | 40 cm |
| | latérale | 40 cm |
| | sol | 40 cm |
| Appareil INTERMITTENT | | |

*avec un chargement de 3,89 kg de bois à 18,7 % d'humidité et d'un pouvoir calorifique de 13,89 MJ/kg.

1.2. Caractéristiques dimensionnelles



2. ENVIRONNEMENT DE L'APPAREIL

2.1. Recommandations concernant le site d'installation

Le rayonnement calorifique important du foyer à travers la vitre en vitrocéramique, demande l'éloignement de toute matière pouvant être détériorée ou altérée par la chaleur (mobilier, papier peint, boiserie, etc) à une distance minimale de 150 cm par rapport à la vitre de façade.

La vitre de l'appareil est très chaude : attention aux risques de brûlures notamment pour les enfants.

2.2. Avant tout travaux

Il y aura lieu de s'assurer de la conformité et de la compatibilité du conduit de fumée sur lequel l'appareil sera raccordé suivant les règles en vigueur : **NF DTU 24.1.P1** (NFP-51-201-1).

Nature du conduit de fumées :

- le conduit de fumée doit être conforme à la norme **NF P51-201-1**.
- le dimensionnement du conduit de fumée doit être conforme à la norme **NF EN 13384.1**

Si le conduit de fumée n'est pas compatible, ou dans le cas d'une réfection, il y aura lieu de réaliser un tubage réglementaire à l'aide d'un procédé justifiable d'un avis technique favorable à cet usage ou de le remplacer par un nouveau conduit conforme et adapté au poêle. Ces travaux doivent être réalisés par un professionnel qualifié.

Dans tous les cas, le conduit doit permettre un ramonage mécanique.

Vérifier l'environnement dans lequel la cheminée et le poêle seront installés. Il doit être procédé à l'enlèvement de tous les matériaux combustibles, ou dégradables sous l'action de la température, sur les parois (sols, murs, plafonds), ou à l'intérieur de la cheminée (dans le cas d'une réfection), à l'emplacement de la cheminée, si celle-ci est en contact avec ces parois.

La température superficielle de ces parois ne devra pas excéder 50°C, en parties accessibles.

Vérifier si le sol ou le plancher peuvent admettre les charges de l'édifice. (prévoir une plaque de répartition des charges le cas échéant).

Pour les murs avec isolation combustible incorporée, comme le placo-polystyrène, il faut obligatoirement procéder à la découpe du complexe isolant sur toute la hauteur sous plafond, sur une largeur au moins égale à celle entre extérieurs piliers de la cheminée. Dans le cas de coffrage, cette découpe sera égale au moins à la largeur de ce dernier. D'une façon générale, le complexe isolant inflammable ne doit pas se trouver dans l'espace intérieur de la cheminée et de la hotte. La réservation ainsi créée sera comblée par un mur de renfort en matériau incombustible ayant une bonne isolation thermique et une bonne tenue (exemple : béton cellulaire). Il faudra veiller à bien rejointoyer tous les éléments qui composent ce mur. Ensuite, la largeur intérieure de la cheminée sur toute la hauteur sera tapissée à l'aide de l'isolation spéciale. Voir tableau 1^{er} cas.

NOTA : Pour les murs comportant une ventilation, il y aura lieu, lors de l'édification du mur de renfort, de respecter cette caractéristique.

Pour les murs en matériau incombustible, il faut obligatoirement, sur toute la largeur intérieure de la cheminée et sur toute la hauteur, appliquer l'isolation spéciale. Voir tableau 1^{er} cas.

Pour les cloisons légères inflammables, il y aura lieu d'édifier obligatoirement sur toute la hauteur sous plafond, un mur de renfort en matériau incombustible classé MO, de bonne stabilité et d'épaisseur adéquate, qui assurera la protection thermique. Exemple : béton cellulaire épaisseur 10 cm. N'ayant pas la place pour l'intégrer à l'intérieur de l'habillage, il sera donc exécuté sur toute la largeur de la cheminée, plus un débord de 5 à 10 cm de chaque côté (exemple : largeur hors tout, poutre, tablette ou coffrage, 160 cm, le doublage en béton cellulaire aura une largeur de 170 à 180 cm). Ensuite, la largeur intérieure de la cheminée sur toute la hauteur sera tapissée à l'aide de l'isolation spéciale. Voir tableau 3^{ème} cas.

NOTA : Dans le cas où le conduit en attente est très près de la cloison légère inflammable ne permettant pas le passage d'un mur de renfort ; si l'écart au feu n'est pas respecté, nous vous conseillons de vous rapprocher du maître d'œuvre et du constructeur qui ont réalisés le conduit. Dans l'impossibilité, il sera nécessaire de découper et retirer la cloison légère inflammable du

point haut jusqu'à un niveau situé plus bas que celui du mur de renfort et la remplacer par un matériau incombustible ; et ce, sur la largeur totale de la hotte plus le débord de 5 à 10 cm. Puis appliquer l'isolation spéciale comme expliqué plus haut.

Dans le cas extrême, si les garanties de sécurité et de stabilité ne peuvent être obtenues, cette cloison légère sera remplacée purement et simplement par un matériau du type béton cellulaire qui sera ensuite recouvert de l'isolation spéciale. Pour les cloisons intérieures en matériau léger incombustible, nous conseillons le mur de renfort apparent tel que dans le 3^{ème} cas. Il sera obligatoire si la stabilité de la cloison n'est pas satisfaisante. Pour l'une ou l'autre de ces solutions, la largeur intérieure et toute la hauteur de la cheminée seront tapissées avec l'isolation spéciale. Voir tableau 4^{ème} cas.

Dans le cas d'une cheminée d'angle, les précautions sont identiques aux cheminées standard.

IMPORTANT : dans tous les cas, la face laine de roche de l'isolant spécial doit être appliquée sur le mur d'adossement alors que la face aluminium doit être tournée vers l'intérieur de la cheminée.

ATTENTION : Pour les habillages métalliques, voir la notice. Notamment pour ce qui concerne la conduction de chaleur de ces matériaux.

Dans le cas d'une cheminée d'angle, les précautions sont identiques aux cheminées standard (voir croquis).

2.3. Recommandations concernant l'habillage : voir plan de détail et de montage de l'habillage

2.3.1 Lorsque les éléments sont liaisonnés mécaniquement, leur pose à sec est autorisée. Lorsque la liaison est effectuée par jointolement, les éléments à joints larges seront assemblés entre eux au mortier et dans le cas de joints minces, au ciment colle ou au plâtre à modeler et à la filasse.

2.3.2 Cloison d'adossement

En cas de montage de corbeaux en console avec scellement dans la paroi de soutien, celle-ci doit présenter des caractéristiques mécaniques suffisantes (pas de scellement dans les cloisons légères ou béton cellulaire, dans ce cas, il y aura lieu d'utiliser des plaques de répartition).

2.3.3 Soubassement de cheminée

Bien vérifier que le sol a une capacité portante suffisante. Si nécessaire placer une plaque de répartition de charge ou prendre toute mesure adéquate nécessaire. La pose à sec est interdite.

2.3.4 Habillage du poêle

L'habillage du poêle doit être réalisé en matériau incombustible. Lorsque la poutre est en matériau combustible (bois), il est nécessaire de la protéger par un matériau incombustible classé MO, par le fronton ou par un déflecteur. Suivant l'habillage, un chaînage périmétrique est à couler à la pose à l'aide d'un mortier de ciment alumineux, il sera ancré dans la cloison d'adossement, quand la nature de cette dernière le permet (voir croquis ci-dessous). Il assurera la stabilité de l'ensemble et la protection de la poutre. Il ne devra pas être en contact avec le poêle. Un passage doit être aménagé entre ce dernier et le chaînage. Lorsque la partie supérieure de la cheminée (poutre, tablette, pierre, linteau, chaînage) est en porte-à-faux, un ou des

tirants seront fixés solidement dans le mur d'adossement afin d'éviter tous risques d'affaissement.

Un couloir de convection doit être respecté entre les isolants et le poêle.
NOTA : attention au passage de porte de poêle. Il y aura lieu, lors de la pose, de l'ouvrir avant de sceller les éléments supérieurs de la cheminée, afin de vous assurer de son libre passage.

2.3.5 Conception de la hotte et isolation plafond.

L'emploi de matériaux incombustibles se dégradant au dessus 90°C (le plâtre par exemple), est autorisé sous réserve d'exécuter une isolation thermique des surfaces soumises au rayonnement direct du conduit de raccordement.

Lors de l'emploi de STAFF, par exemple, pour réaliser la hotte, il sera obligatoire de tapisser toutes les faces intérieures de cette dernière avec l'isolation spéciale face laine de roche, contre les panneaux de la hotte.

Dans la partie de la hotte se trouvant au dessus du déflecteur, les quatre côtés du volume intérieur et la partie plafond, en dehors de la surface toujours avec la face laine de roche contre les parois.

La hotte doit reposer sur le chaînage périmétrique et non sur la poutre.

Dans le cas d'une tablette pierre, le chaînage sera réalisé en surépaisseur sur cette dernière, afin d'en assurer la stabilité. Voir croquis ci-dessus.

Créer un faux plafond en matériaux incombustible.

NOTA : tous les matériaux incombustibles utilisés pour la mise en oeuvre de ces travaux seront classés MO.

trappe de visite :

Nous précisons, lors de l'installation de votre cheminée, de procéder à la pose d'une trappe de visite. Cette trappe permet l'accès à l'intérieur de la hotte afin de pouvoir effectuer les éventuelles opérations de contrôle et d'entretien (notamment sur le raccordement et la partie supérieure du poêle). Le D.T.U. 24.2.P1 précise, par ailleurs, que l'intérieur de la hotte doit être visible afin de permettre le contrôle du conduit de raccordement. La trappe de visite permet cette visibilité (néanmoins possible par les diffuseurs), mais en plus, laisse la possibilité d'intervenir, par exemple, lorsque la cheminée fonctionne.

2.3.6 Diffuseur d'air chaud :

D'une section totale réelle de 500 cm² minimum, il ne doit être en aucun cas, situé à moins de 30 cm du plafond et non obturable.

ATTENTION aux matériaux sensibles à la chaleur, par exemple : plafond tendu, PVC, polystyrène, etc.

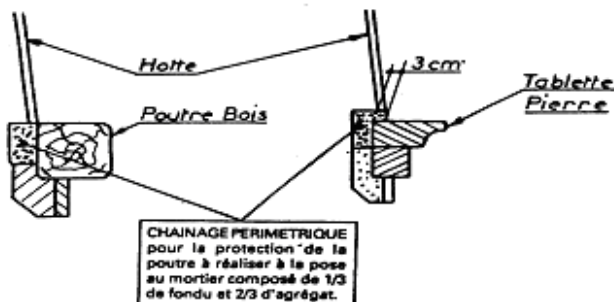
2.4. Air de convection :

2.4.1 Arrivée d'air de convection :

Dans la base de la cheminée, il est impératif de laisser libres les entrées d'air de convection d'une section de 400 cm² sauf prescription spécifiée sur le plan de la cheminée :

- soit par le bûcher ou réserve à bois (respecter un passage d'air lors de la mise en place des bûches).
- Soit par des grilles, situées dans les piliers, le coffrage ou le soubassement.

Dans certains cas, en supplément, les joues latérales en métal perforé disposées de chaque côté du poêle contribuent à cette convection.



| OPÉRATION À EFFECTUER CAS TYPE | TRAVAUX DE DÉCOUPE DE L'ISOLATION EXISTANTE | CONFECTION D'UN MUR DE RENFORT INTERNE | CONFECTION D'UN MUR DE RENFORT APPARENT | ADJONCTION ISOLATION SPÉCIALE | SCHÉMAS INDICATIFS (Ne tenant pas compte de l'épaisseur des matériaux) | |
|--|---|--|---|---|---|--|
| 1 MUR EXTÉRIEUR AVEC ISOLATION INFLAMMABLE INCORPORÉE | OUI | CONSEILLÉ | NON | OUI | | |
| 2 MUR DE REFEND 15 cm (environ) D'ÉPAISSEUR ININFLAMMABLE | NON | NON | NON | OUI | | |
| 3 CLOISON INTÉRIEURE EN MATÉRIAU LÉGER INFLAMMABLE | NON | NON | OUI | OUI | | |
| 4 CLOISON INTÉRIEURE EN MATÉRIAU LÉGER ININFLAMMABLE | NON | NON | Conseillé non représenté | OUI | | |
| MUR DE RENFORT : | | ISOLATION SPÉCIALE : | | Exemple : Pour une cheminée d'angle. | | |

TABLEAU DES EXEMPLES DE CRITÈRES D'ISOLATION COMPLÉMENTAIRE.
Pour les cas spéciaux, nous consulter.

2.4.2 Circulation d'air de convection :

La circulation d'air de convection à l'intérieur de la cheminée est indispensable et doit être la plus grande possible pour éviter une accumulation d'air chaud trop importante.

Dans le cas de certains appareils où l'air de convection participe aussi à l'air de combustion, il faut veiller à aménager un espace libre de tout obstacle jusqu'aux entrées d'air de l'appareil (s'aider d'une gaine flexible incombustible Ø80 mm minimum, s'il y a lieu). Cette disposition est indispensable dans le cas d'une extraction d'air chaud afin de ne pas créer une dépression au niveau des entrées d'air du poêle, qui pourrait entraîner des fumées dans les pièces desservies.

2.4.3 sortie d'air de convection :

Les diffuseurs doivent avoir une section minimale réelle de 500 cm², ils ne doivent être, en aucun cas, situés à moins de 30 cm du plafond et doivent être non obturable.

Dans la partie supérieure de la hotte, il sera réalisé un faux-plafond servant de déflecteur en matériau incombustible et d'une bonne tenue mécanique, revêtu avec l'isolant spécial et situé à 30 cm minimum du plafond. La mise en place de ce bouclier thermique évitera les montées en température du plafond et permettra de récupérer un maximum d'air chaud par l'intermédiaire du ou des diffuseurs situés juste au dessous (à fleur de ce bouclier).

Deux grilles de décompressions de hotte (d'une section minimale de 20 cm² chacune) doivent être installées diagonalement opposées (une haute, une basse) pour créer un courant d'air dans la partie supérieure de la hotte et ainsi éviter la mise en pression de celle-ci.

Dans le cas d'une cheminée d'angle, placer l'une des deux grilles en façade (toujours à l'opposé).

2.4.5 Amenée d'air frais dans la pièce

Les ventilateurs d'extraction fonctionnant dans la même pièce ou le même espace que l'appareil peuvent poser des problèmes. Lorsque l'admission d'air de la pièce est insuffisante, par exemple : cas d'une habitation équipée d'un système d'extraction mécanique (V.M.C), une amenée d'air supplémentaire propre à la cheminée est obligatoire.

La prise d'air doit être située soit directement à l'extérieur, soit dans un local ventilé sur l'extérieur et être équipée d'une grille.

La sortie d'amenée d'air (à l'intérieur de la pièce) doit être située directement dans la cheminée, soit le plus près possible de l'appareil et doit être obturable. La section de cette entrée d'air doit être au minimum égale au quart de la section du conduit de fumée avec un minimum de 200 cm².

2.5. Conduit de raccordement

Il doit être de type G (résistant aux feux de cheminées) conforme au DTU 24.1.P1 (NFP 51-201-1).

Les conduits de raccordement desservant des poêles doivent être métalliques. Ils ne doivent pas comporter plus de deux dévoiements, l'angle de ces dévoiements ne devant pas excéder 45° avec la verticale.

2.5.1 Autres raccordements

Pour les raccordements, il y aura lieu d'être vigilant sur leur mise en œuvre, le choix des composants, le respect : des spécifications des fabricants, des règles de l'art et de la conformité, suivant la législation en vigueur (DTU 24.1 & DTU 24.2).

Dans le cas d'une extraction mécanique (décentralisation d'air chaud) qui crée une dépression dans la hotte, le raccordement de l'appareil au conduit de fumée doit être suffisamment étanche afin qu'il ne puisse y avoir d'aspiration de fumée dans l'extracteur. La liaison de l'extrémité haute du raccordement avec le conduit existant doit toujours se faire, dans le cas de sections différentes, avec des pentes à 45° mini formant un entonnoir afin d'éviter les accumulations de suies.

Pour les éléments métalliques, se servir des accessoires de liaison spécifiques du fabricant. Les emboîtements pour les tuyaux métalliques simple paroi doivent être de 40 mm lorsqu'ils sont équipés de joints.

2.5.2 Modérateur de tirage (dans le cas de tirage trop important)

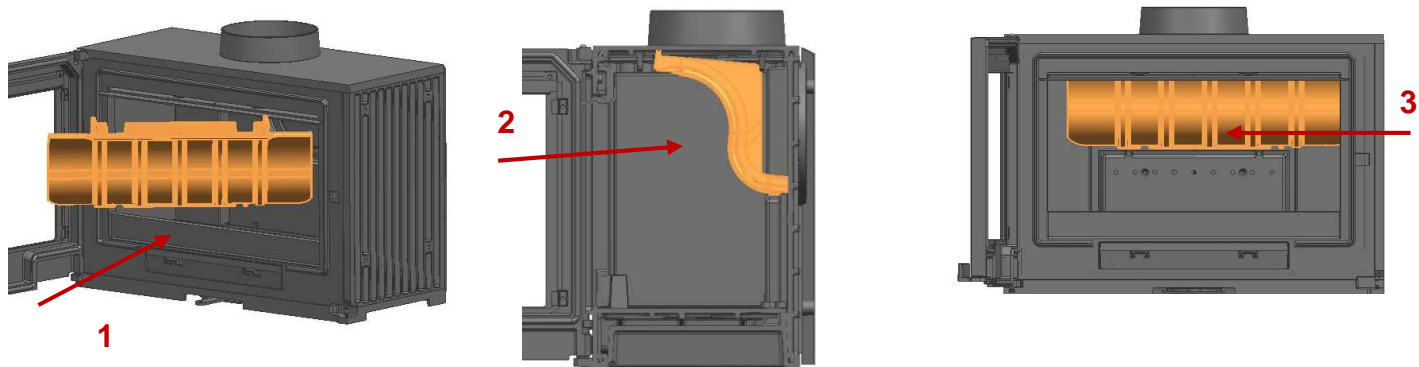
Il doit être raccordé au conduit de raccordement et installé dans le local où se trouve le poêle (à l'extérieur de la hotte ou à l'intérieur s'il est facilement visible et accessible). Il ne doit pas entraîner l'air chaud de convection du poêle. Mise en œuvre suivant l'avis technique du modérateur.

3. PRÉPARATION DE L'INSERT

Avant d'installer le poêle dans l'habillage, il y aura lieu de l'examiner afin de déceler une éventuelle anomalie qui pourrait être due au transport, au déchargement, etc. ce qui permettrait d'intervenir plus facilement avant de l'intégrer dans la cheminée.

Le non-respect des instructions de montage implique la responsabilité de celui qui l'effectue.

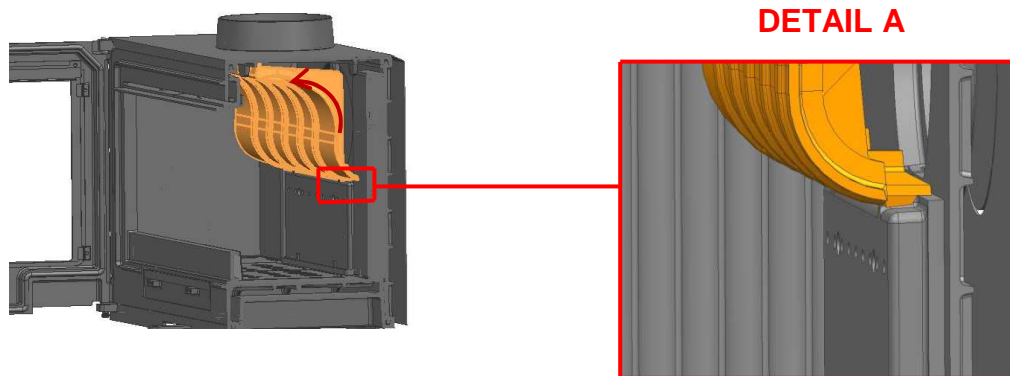
3.1. Mise en place du déflecteur



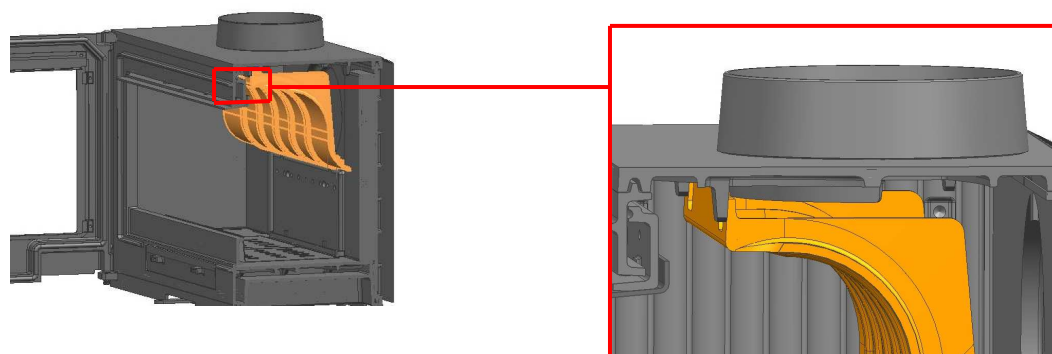
1 : Insérer le déflecteur dans le corps

2 : Plaquer le déflecteur sur plaque de fond

3 : Décaler le déflecteur vers la gauche.



4 : Poser le déflecteur sur la boîte à air.



5 : Rabattre le déflecteur sur l'avant.
ATTENTION : le déflecteur doit être en appui sur les talons du dessus.

reprises difficiles qui favorisent le bistrage de la vitre. Relancer avec du petit bois s'il y a lieu.

PARTIE RÉSERVÉE À L'UTILISATEUR

4. UTILISATION

4.1. Organe d'utilisation :

Le réglage de l'arrivée d'air dans le foyer se fait à l'aide de la tige située sous la porte de l'appareil. Le réglage se fait comme suit :

- tirette à fond à gauche pour l'allumage
- tirette à fond à droite pour l'allure réduite
- tirette en position intermédiaire pour l'allure normale.

4.2. Avant l'emploi de votre appareil :

Il y a lieu de respecter un temps de séchage de 4 semaines, afin que l'humidité, emmagasinée dans certaines parties de la mise en œuvre s'évapore (raccordement, conduit de cheminée, assemblage pierres, hottes, etc.).

Ce délai écoulé, vous pourrez procéder au premier allumage en chargeant modérément en bois et en réduisant l'ouverture du registre d'arrivée d'air, pour limiter l'intensité du feu ; ce qui permettra une montée en température progressive de l'ensemble poêle et éléments façonnés, pour éviter les dilatations rapides et les chocs thermiques. Effectuer ces petites flambées sur 10 jours pour parachèver le séchage de l'ouvrage.

Pendant les premières utilisations, une odeur peut émaner de l'appareil, provoquée par un éventuel excédent de peinture, il faudra réaliser après le temps de séchage, quelques feux soutenus pour les supprimer.

4.3. Combustibles

L'appareil est conçu pour fonctionner avec du bois. Interdiction d'utiliser du charbon ou autre combustible similaire.

Préférer le bois dur au bois tendre (chêne, hêtre, charme, châtaignier, etc.) très sec, 20 % d'humidité maximum, ce qui correspond à un bois stocké sous abri pendant 18 à 24 mois ; l'emploi de bois avec un taux d'humidité trop important entraînera une mauvaise combustion en encrassant prématurément l'appareil, la vitre et le conduit risquant à terme de provoquer des feux de cheminée.

Ne pas brûler de déchets ménagers, matières plastiques (bouteilles) ou dérivés, caoutchouc, produits gras (chiffon imbibés d'huile,...) etc. qui polluent l'environnement et provoquent des risques de feu de cheminée par encrassement du conduit.

4.4. Allumage

Pour bien démarre un feu : éviter les feuilles de papier glacé, étaler du papier journal froissé ou de la paille sur la sole foyère, placer dessus des brindilles puis des petites branches bien sèches ou du bois fendu finement, puis des branches ou du bois fendu de section plus importante, équivalente à 3 cm de diamètre environ. Enflammer le papier, fermer la porte du poêle, ouvrir entièrement l'arrivée d'air. Ensuite, lorsque le feu est bien pris, procéder au chargement.

Ne jamais allumer votre feu avec de l'essence, de l'alcool, etc.

Pour faciliter l'allumage, nous vous conseillons de conserver un lit de cendres sur la grille.

IMPORTANT : nous vous conseillons de bien laisser enflammer la charge de combustible notamment lors de mauvaises conditions de tirage. Le fonctionnement du poêle est tributaire des conditions atmosphériques. Il est conseillé d'être très vigilant, par exemple, lors de vents violents (trop de tirage) ou de brouillard (pas de tirage).

4.5. Chargement - Puissance

La puissance calorifique dégagée du poêle est tributaire principalement du chargement en bois. Suivant l'essence et l'humidité du bois, une bûche de 50 cm de long,

- de diamètre 6 cm pèse environ 1 kg,
- de diamètre 10 cm pèse environ 3 kg,
- de diamètre 15 cm pèse environ 7 kg.

Pour un chauffage soutenu, utiliser des bûches de petit diamètre en grand nombre (ex. 6 à 8 bûches de 6 cm de diamètre sur un bon lit de braises). Pour un chauffage plus long, utiliser des bûches de gros diamètre (ex. 3 bûches de 13 à 15 cm de diamètre sur un lit de braises moyen).

NOTA : le fonctionnement normal est tributaire du lit de braises ; empêcher qu'il ne disparaisse complètement en fin de combustion, afin d'éviter les

4.6. Précautions au rechargement

Lors de l'ouverture de la porte, entrouvrir légèrement en observant un temps d'arrêt puis ouvrir lentement. Cette précaution vous évitera le désagrément d'un refoulement éventuel.

4.7. Avertissement

Ne jamais jeter d'eau pour éteindre le feu.

La ou les vitres peuvent atteindre des températures élevées en dégageant, par rayonnement, une source de chaleur importante ; nous vous conseillons de ne pas placer à proximité des meubles ou objets y étant sensibles (distance de 150 cm minimum). Attention aux risques de brûlures, notamment pour les enfants en bas âge.

Si votre cheminée est équipée d'une ou deux réserves de bois, il y aura lieu de ne pas les obstruer (ex. par une porte, par un stockage excessif de bois, etc.) afin de laisser le libre passage de l'air servant à la convection. De même, ne pas y loger des matières facilement inflammables (ex. papier, boîtes d'allumettes, etc.).

Attention : En cas de feu de cheminée, fermer : les registres d'arrivée d'air, la porte du poêle et appeler les pompiers.

Les poignées sont chaudes pendant le fonctionnement. Utiliser le gant (si fourni).

Ce gant ne doit être utilisé que pour manœuvrer la poignée. Il n'est pas adapté pour la manipulation d'objets en ignition. Il n'est pas étanche aux liquides. Ne pas utiliser contre les risques chimiques.

Veiller à déposer le gant après chaque utilisation dans un endroit dépourvu de résidus de combustion (cendres) et non chaud.

Ne pas s'inquiéter si des émissions de fumée et une odeur un peu âcre se manifestent aux premiers allumages, ceci étant dû à la peinture des différentes pièces. Ces phénomènes peuvent persister plusieurs jours.

4.8. Conseils en cas de fonctionnement anormal

Prendre toutes les précautions en cas d'utilisation d'appareil comme par exemple une hotte aspirante mettant en dépression l'habitation qui peuvent perturber le fonctionnement du poêle.

| | |
|--|---|
| Dégagement de fumées à l'ouverture de la porte. | <ul style="list-style-type: none">- voir ci-dessus « précautions au rechargement ».- vérifier si l'arrivée d'air frais dans la pièce est suffisante (ouvrir une porte ou une fenêtre pour vérifier).- faire vérifier votre cheminée (dépression, étanchéité du conduit, du raccordement et du poêle). |
| Peu de chauffage, le feu couve ou s'éteint. | <ul style="list-style-type: none">- recharger sur un bon lit de braises, relancer avec du petit bois, s'il le faut.- utiliser du bois plus sec (15 à 20 % d'humidité).- faire vérifier votre cheminée (dépression étanchéité du conduit, du raccordement et du poêle). |
| Peu de chauffage mais le feu s'emballe. | <ul style="list-style-type: none">- vérifier l'étanchéité du poêle.- charger de préférence avec des grosses bûches.- faire vérifier le tirage de votre cheminée (pose du réducteur de tirage en souche ou pose d'un modérateur de tirage). |
| La vitre se salit très vite. | <ul style="list-style-type: none">- utiliser un bois plus sec.- éviter les allures ralenties trop fréquentes. |

NOTA : le fonctionnement du poêle est tributaire des conditions atmosphériques. Il est conseillé d'être très vigilant par exemple lors de vents violents (trop de tirage) ou de brouillard (pas de tirage).

5. ENTRETIEN :

Deux ramonages mécaniques à effectuer par an (ramonages par un professionnel), dont un pendant la saison de chauffe lors desquels sera contrôlé le raccordement et le conduit de cheminée pour vous assurer du bon état de l'ensemble. Un certificat doit vous être remis par l'entrepreneur. Les différents éléments constituant l'appareil et l'étanchéité doivent être

vérifiés ; si nécessaire, il y aura lieu de procéder au remplacement des joints de porte.

Dans le cas d'anomalies, il est interdit d'utiliser votre appareil. Il y aura lieu de procéder à la réparation avant toute remise en marche. Faire contrôler votre installation par un professionnel.

La période de chauffe terminée, procéder au nettoyage de tous les éléments intérieurs en fonte de votre appareil, gratter les éventuels agglomérats de goudron et brosser toutes les parties ; pour vous faciliter la tâche, déposer tous les éléments amovibles (grille foyère, chenet, déflecteur,...).

Puis après ce dégrassage, frotter tous les éléments en fonte avec une pâte appropriée ; cette opération redonnera l'éclat à votre appareil et le préservera de la rouille (renouveler l'opération si nécessaire).

Nous vous conseillons également, pendant cette période, de laisser les arrivées d'air ouvertes pour permettre une circulation d'air dans l'appareil et dans le conduit. A ce sujet, une attention toute particulière sera apportée pour les poêles qui fonctionnent d'une façon discontinue (résidence secondaire). En effet, cette utilisation perpétue les phénomènes de condensation, qui accélèrent le phénomène d'oxydation.

Pour les appareils munis de grilles perforées sur une partie de leur contour, les nettoyer en passant l'aspirateur afin de dégager les perforations d'éventuelles poussières qui nuiraient à la circulation d'air de convection.

Vider régulièrement le cendrier pour éviter une accumulation de cendres qui pourrait obstruer la grille foyère et l'endommager. Attention aux braises incandescentes jetées négligemment : elles peuvent enflammer tout matériau combustible.

Nettoyage de la vitre : lorsque la vitre est froide, la frotter avec une éponge humide ou mieux, un chiffon imbibé d'un produit d'entretien à base de soude caustique. Suivre les instructions et les précautions d'emploi des notices des différents produits.

Pour les appareils munis d'accessoires ou d'une façade laitonée, une légère décoloration, plus ou moins importante, peut apparaître, en fonction des températures lors de l'utilisation.

En période de non utilisation, le laiton peut ternir également par l'oxydation naturelle.

A ce titre, il y aura lieu d'entretenir régulièrement ces pièces de temps en temps avec un produit d'entretien spécifique pour cuivre laiton ; éviter de les tâcher avec les produits de nettoyage pour vitres.

Mise en garde particulière concernant la porte foyer :

Nos portes sont équipées sur leurs axes de vis pointeau ou de rondelles freins.

ATTENTION : Lors du démontage éventuel de la porte par votre installateur (remplacement de la vitre,...) il est important de replacer sur les axes de cette porte des rondelles freins (neuves) et/ou les vis pointeau d'origine.

6. PIÈCES DE RECHANGE

Si après de longues années le remplacement de certaines pièces s'avère nécessaire ; adressez-vous à votre FOURNISSEUR ou à tout autre PROFESSIONNEL DE NOTRE MARQUE.

Précisez-lui les indications portées sur la PLAQUE SIGNALÉTIQUE, celle-ci est placée à l'ARRIÈRE DE L'APPAREIL ou sur le BON DE GARANTIE, à conserver impérativement même après la date de péremption.

En possession des nomenclatures et de toute la documentation technique relative à notre fabrication, celui-ci sera en mesure de vous fournir rapidement toute pièce de remplacement et procéder aux réparations nécessaires.

Ne jamais utiliser de pièces de remplacement qui n'auraient pas été fournies par la société GODIN.

Ne jamais apporter de modifications à l'appareil sans autorisation.

7. GARANTIE CONTRACTUELLE

Tous nos appareils bénéficient d'une garantie de 2 ans, dans les limites du respect des conditions d'installation, d'utilisation, et d'entretien spécifiées sur la notice, à l'exclusion des pièces en contact avec les températures importantes telles :

- Plaques décor, supplément de côtés,
- Grilles et soles foyères,
- Éléments réfractaires,
- Déflecteurs – Chicanes – Clapets – Cendrier,
- Chenets – Pare-cendres – Support bûches,
- Tirette de commande clapet,
- Mécanisme d'articulation

Pouvant subir des déformations suites à des phénomènes d'usure qui sont garanties 1 an en échange standard.

- Les pièces électriques – Bac de propreté – Brûleur – Electrode – Bûches céramique bénéficient également d'une garantie d'un an.

Ces pièces sont repérées sur la vue éclatée de la notice.

Nos poêles sont conçus spécialement pour que ces pièces puissent être remplacées dans le cadre de l'entretien de notre matériel.

En ce qui concerne les vitres vitrocéramique, ces dernières peuvent résister à des températures de l'ordre de 750°. Les éventuelles casses ne pouvant provenir que d'un choc mécanique lors de l'utilisation ou de sa manutention, ces dernières ne pourront être échangées dans le cadre de la garantie.

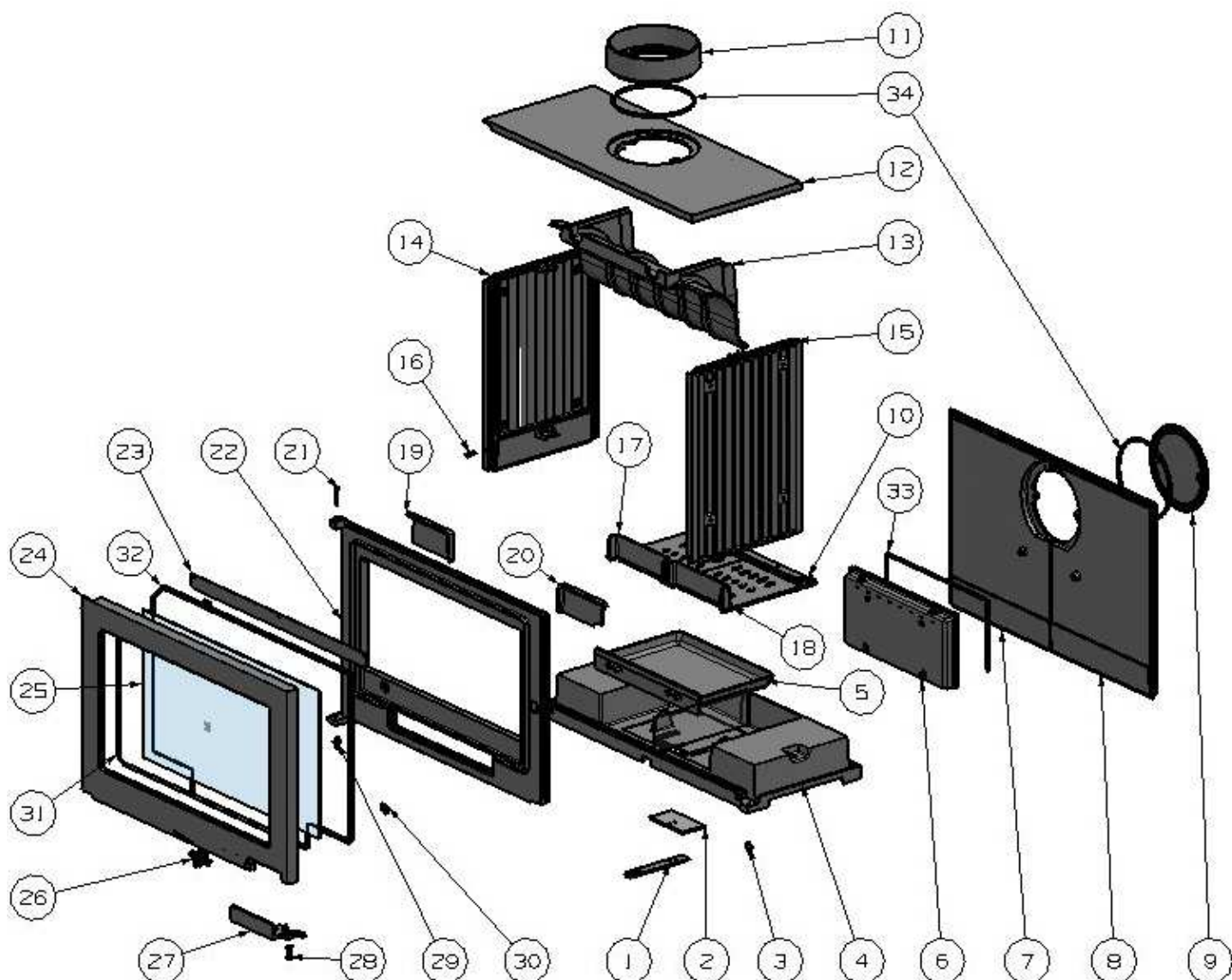
De même, les joints sont exclus de la garantie.

Tous les poids et les dimensions sont sujets à variations en fonction du type du poêle ou des impératifs techniques.

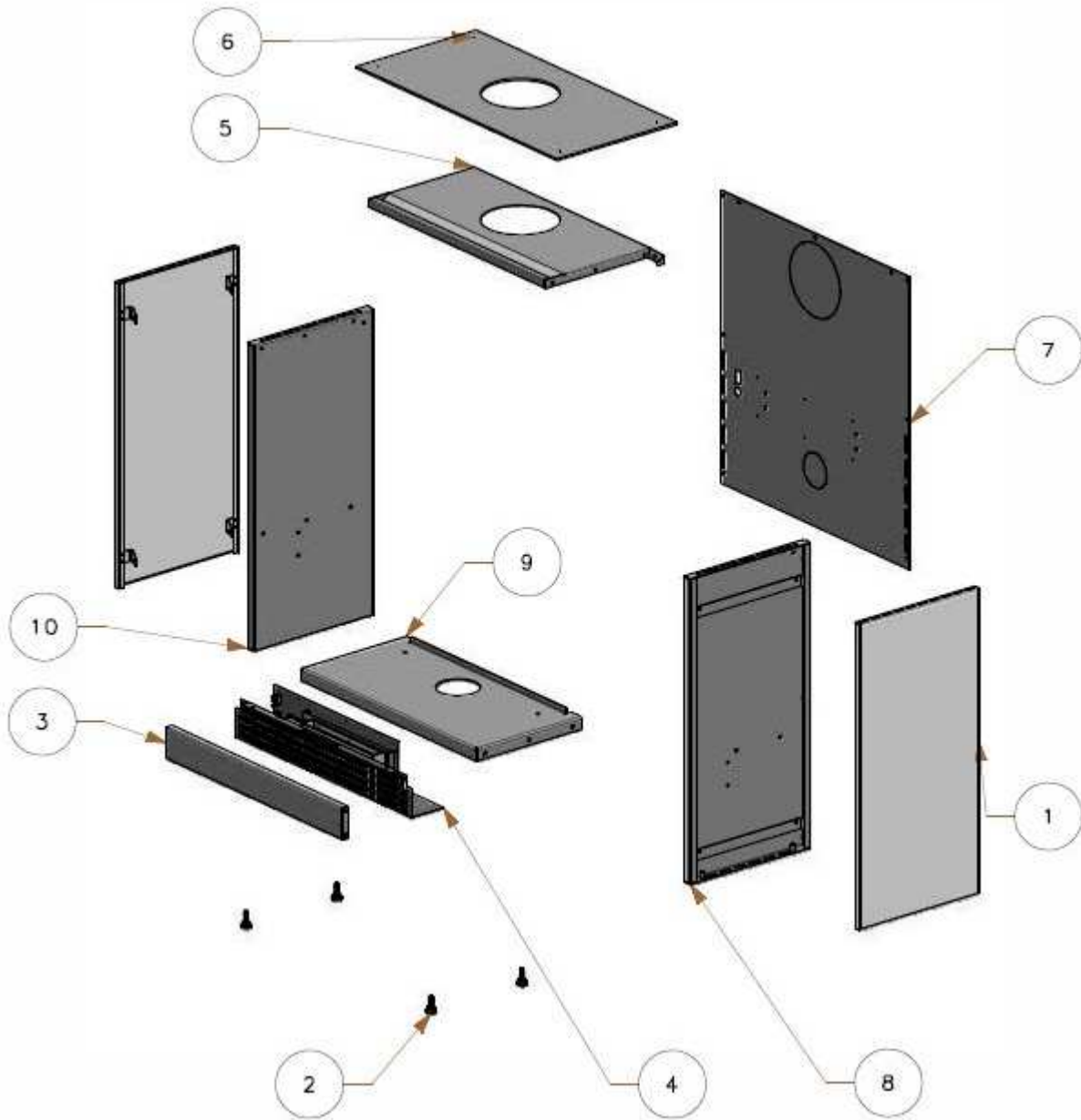
Dans un souci constant d'améliorer nos fabrications, nous nous réservons le droit de modifier sans préavis nos appareils.

En cas d'appel en garantie, veuillez vous munir d'une copie de la facture et du bon de garantie.

8. NOMENCLATURE ET ÉCLATÉ



| N° | Désignation | Code | N° | Désignation | Code | N° | Désignation | Code |
|----|--|--------------------|----|--|--------------------------------|----|--|--------------------------|
| 1 | Commande registre | 014453 | 13 | Défecteur | 014503 | 25 | Vitre | 366701 |
| 2 | Registre | 013919 | 14 | Côté gauche | 012550 | 26 | Ecusson | 034400 |
| 3 | Excentrique M6 cimenté noir Contre écrou H plat M6 noir | 3075 AC 07CE06N | 15 | Côté droit | 012551 | 27 | Poignée | 014344 |
| 4 | Embase | 013918 | 16 | Vis TCHC M6x10 | 07VC0610HB | 28 | Vis épaulé M6 Rondelle ondulée D8 | 00001307525 DIN 137 A |
| 5 | Cendrier | 012542 | 17 | Grille foyère gauche* | 013921 | 29 | Gond excentré Vis TH M6x16 Noir Ecrou à embase crantée M6 | 3836D |
| 6 | Boîte à air* | 014502 | 18 | Grille foyère droite* | 013922 | 30 | Taquet de vitre | 3152B |
| 7 | Fond fixe gauche | 012552 | 19 | Bouchon gauche | 014090 | 31 | Joint plat 7x3 en U (longueur 1,22 m) | 06307C |
| 8 | Fond fixe droit | 012553 | 20 | Bouchon droit | 014093 | 32 | Joint rond D9 en □ (longueur 2,30 m) | 00001307908 |
| 9 | Tampon | 012539 | 21 | Rivet Tête ronde 6.0x40 noir Rondelle frein Starlock D6 | 07RI6040ZN 6493-1060- BV | 33 | Joint rond D6 (longueur 0,66 m) | 00001304689 |
| 10 | Supplément grille foyère* | 014635 | 22 | Cadre fixe | 012556 | 34 | Joint rond D6 (longueur 0,58 m) | 00001304689 |
| 11 | Sortie ronde ø 200 | 013660 | 23 | Canaliseur | 014452 | | | |
| 12 | Dessus | 012555 | 24 | Porte | 012540 | | | |



| N° | Désignation | Code | N° | Désignation | Code | N° | Désignation | Code |
|----|--------------------------|--------|----|-------------|--------|----|-------------|--------|
| 1 | Tôle peinte | S10795 | 5 | Sous dessus | 014582 | 9 | Socle | 014573 |
| 2 | Pied vérin | - | 6 | Dessus | 014578 | 10 | Coté gauche | S10798 |
| 3 | Bandeau | 014580 | 7 | Arrière | 014583 | | | |
| 4 | Kit turbo (pour 374 108) | A10250 | 8 | Coté droit | S10799 | | | |

GARANTIE CONTRACTUELLE GODIN

Nos appareils bénéficient d'une garantie de :

- 6 ans pour les poêles tout fonte et pour les inserts bois – foyers fermés bois (Corps de chauffe de l'appareil uniquement, à l'exclusion des pièces en contact direct avec les températures importantes et soumises à usure, énumérées ci-dessous qui sont garanties 1 an) .
- 2 ans pour les autres appareils.

contre tout défaut à compter de leur date de vente aux utilisateurs, dans les limites du respect des conditions d'installation, d'utilisation, et d'entretien spécifiées sur la notice livrée avec l'appareil.

Sont exclues les pièces en contact direct avec les températures importantes pouvant subir des déformations suite à des phénomènes d'usure qui sont garanties 1 an en échange standard, telles que :

- les plaques décor, les plaques de cotés lorsqu'elles sont démontables, les grilles et soles foyères,
- les déflecteurs, les chicanes, les clapets, les chenets, le cendrier,
- les briques réfractaires,
- les mécanismes d'articulation, (Charnières de porte four des cuisinières, poignées, Etc.)
- les mécanismes de relevage,
- les ventilateurs, les thermostats de surchauffe de nos appareils équipés d'une soufflerie,
- les organes de contrôle de températures, thermostats de four, résistances, ventilateurs chaleur tournante des cuisinières gaz électricité,
- les brûleurs, les catalyseurs, les anneaux de brûleur des appareils fioul,
- les bouilleurs des cuisiniers bois charbon.

Les éléments décoratifs bénéficient d'une garantie de 2 ans.

Nos appareils sont conçus spécialement pour que ces pièces puissent être remplacées dans le cadre de l'entretien de votre appareil.

Certaines pièces bénéficient d'une garantie de durée supérieure :

3 ans sur les corps de chauffe en fonte ou en acier de nos chaudières de chauffage central.

Notre garantie se limite à l'échange de l'élément reconnu défectueux par notre Service Après Vente. Elle exclut toute indemnité, dommages et intérêts, frais de main d'œuvre et transport.

Au cas où la réparation s'avérerait trop onéreuse par rapport au prix de l'appareil, la décision de changer ou de réparer l'appareil, appartient seule au Service Après Vente de la S.A. GODIN.

Ne sont pas couverts par la garantie : LES VITRES DE NOS APPAREILS

En effet, en ce qui concerne les vitres vitrocéramiques, ces dernières peuvent résister à des chocs thermiques de l'ordre de 750°. Les éventuelles casses ne pouvant provenir que d'un choc mécanique lors de l'utilisation, d'un remontage mal adapté ou de sa manutention, ces dernières ne pouvant être échangées dans le cadre de garantie.

De même que les joints qui sont considérés comme pièces d'usure sont exclus de la garantie.

La garantie ne prendra pas effet lorsque :

- Les dégâts sont dus à une surchauffe
- L'installation est défectueuse
- Les avaries qui résulteraient de l'utilisation de l'appareil avec un combustible autre que celui préconisé dans nos notices ;
- Les détériorations de pièces provenant d'éléments extérieurs (refoulement de cheminée, effets d'orages, humidité, pression ou dépression non conforme, choc thermique, etc.) ;
- Les anomalies, détériorations ou accidents provenant de chute, choc, négligence, défaut de surveillance ou d'entretien de l'acheteur ;
- L'utilisation ou usage anormal de l'appareil dans des conditions différentes de celles pour lesquelles il a été construit ; c'est le cas par exemple du non respect de nos notices techniques (mauvais raccordement électrique, fonctionnement à sec d'une chaudière, etc.)
- Toutes modifications, toutes transformations ou toutes interventions effectuées par un personnel ou une entreprise non qualifiée ou réalisées avec des pièces de rechange non d'origine ou non agréées par le constructeur ;

L'installation, le montage, les frais de démontage et les conséquences de l'immobilisation de l'appareil, résultant des opérations de garantie n'incombent pas à la S.A. GODIN.

En conséquence, la S.A. GODIN ne peut être responsable des dégâts matériels ou des accidents de personnes, consécutifs à une installation non conforme aux dispositions légales et réglementaires ainsi qu'aux non respect des recommandations de la notice de l'appareil (par exemple, absence de raccordement à une prise de terre, mauvais tirage de cheminée, etc.).

Dans un souci constant d'améliorer nos fabrications, nous nous réservons le droit de modifier sans préavis nos appareils. Toutes les dimensions et caractéristiques annoncées sont sujettes à variation en fonction des impératifs techniques.

En cas d'appel en garantie, veuillez vous munir obligatoirement d'une copie de la facture, du bon de garantie comportant les références de l'appareil, le cachet du revendeur, la date de mise en service de l'appareil, et de contacter votre revendeur pour toute réclamation.

Chaudières – Cuisinières – Appareils de chauffage – Fonderie
GODIN S.A. – 532, rue Sadi Carnot – 02120 GUISE – France

Nous vous rappelons que le Service Après Vente doit être assuré par le revendeur, ou l'installateur, responsable sur place, que nous ne traitons pas directement avec les particuliers.

Tout client particulier s'adressant directement à notre société, sera renvoyé automatiquement chez son revendeur, et devra s'adresser auprès de lui, pour tout problème de Service Après Vente ou commercial.